

SERIE IG-IG negra 1-0650

EAN 8422202106502



Ruedas de poliamix negra. Especialmente indicadas para soportar cargas hasta 100 Kg.

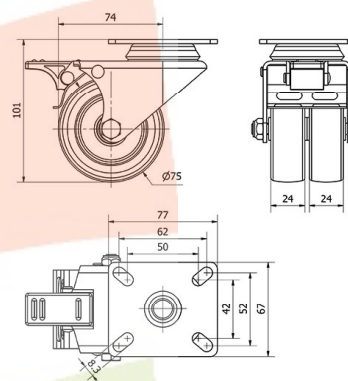
Nuestra gama de ruedas doble de la serie IG negra está recomendada para los sectores de media capacidad de carga. Su uso es aplicable en: mobiliario clínico, cámaras frigoríficas, vitrinas, mostradores, cámaras de congelación, congeladores, arcones.

IG negra: No mancha el suelo. Gran facilidad de movimiento con carga.

Datos técnicos

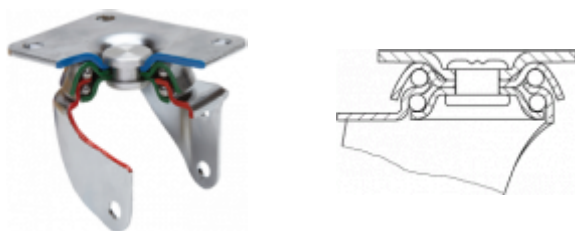
Tipo Soporte	Giratorio
Tipo Fijación	Platina
Tipo Freno	Freno Rueda y Soporte
Material	Poliamix
Cojinete	Liso
Diámetro (mm)	75
Ancho de banda (mm)	24x2
Medidas de la placa (mm)	77x67
Distancia entre agujeros (mm)	62x52/50x42
Diámetro agujero (mm)	8
Radio de giro (mm)	74
Altura total (mm)	101
Capacidad de carga (kg)	100
Peso Unitario de la rueda (kg)	0.67
Volumen (cm ³)	917

CAD



Para visualizar la imagen con mayor resolución y mas detalles técnicos, puedes acceder a la sección del CAD.

Soporte



Fabricada con chapa de acero de hasta 2,5 m/m de espesor.
Soporte con doble rodamiento a bolas. Acabado cincado.
Fabricadas según normas europeas EN 12528.

Productos Similares



1-0649