

SERIE DK-DK Poliuretano 1-0642

EAN 8422202106427



Ruedas de poliuretano especialmente indicadas para soportar cargas hasta 50 Kg.

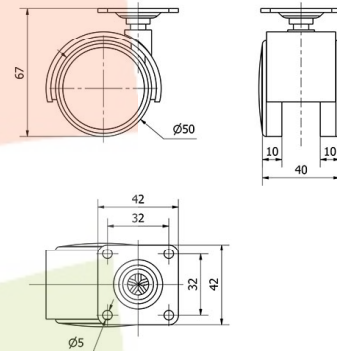
Se aplica en expositores, muebles, equipos de belleza y peluquerías, sillas de oficina, taburetes, percheros, fotocopiadoras, ebanisterías, útiles de hospitales, mobiliario clínico sanitario, porta goteros, goteros, canapés, cubos de basura.

DK poliuretano: No ralla los suelos delicados (Parquet,...). Ligeras y silenciosas.

Datos técnicos

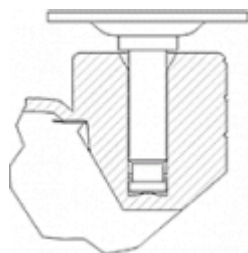
Tipo Soporte	Giratorio
Tipo Fijación	Platina
Tipo Freno	Sin Freno
Material	Poliuretano
Cojinete	Liso
Diámetro (mm)	50
Medidas de la placa (mm)	42x42
Diámetro agujero (mm)	5
Altura total (mm)	67
Capacidad de carga (kg)	50
Peso Unitario de la rueda (kg)	0.12
Volumen (cm ³)	168

CAD



Para visualizar la imagen con mayor resolución y mas detalles técnicos, puedes acceder a la sección del CAD.

Soporte



Soporte de plástico para albergar las dos ruedas gemelas.
Fijaciones: platina, espiga roscada, espiga con anilla, espiga lisa, fijación para cantos. Cubierta: Negro, gris, latonado, cromado.
Aro: Bandaje en polipropileno negro o gris, poliuretano gris.

Productos Similares



1-0643