

SERIE MDC-MDC Verde 1-0612

EAN 8422202106120

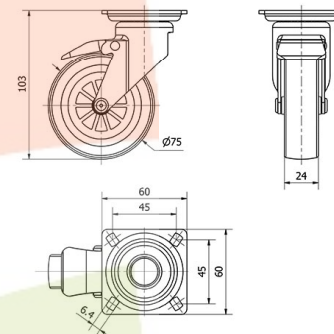


Nuestra gama de ruedas de decoración MDC de aro con banda de rodadura de poliuretano y núcleo de policarbonato en colores: azul, amarillo, verde, negro, naranja y rojo y acabado cromado pulido. Con pisada blanda, no marcan los suelos. Está recomendada para muebles de interior, mesitas, muebles auxiliares, expositores, decoración, vitrinas, taburetes, bricolaje, equipos de belleza y peluquerías, espacios comerciales, interiorismo, tiendas de moda, muebles de diseño, hogar.

Datos técnicos

Tipo Soporte	Giratorio
Tipo Fijación	Platina
Tipo Freno	Freno Rueda
Material	Policarbonato-Decoración
Cojinete	Liso
Diámetro (mm)	75
Ancho de banda (mm)	24
Medidas de la placa (mm)	60x60
Distancia entre agujeros (mm)	45x45
Diámetro agujero (mm)	6
Altura total (mm)	103
Capacidad de carga (kg)	50
Peso Unitario de la rueda (kg)	0.3
Volumen (cm ³)	606

CAD



Para visualizar la imagen con mayor resolución y mas detalles técnicos, puedes acceder a la sección del CAD.

Soporte

Soporte de chapa de acero. Acabado cromado pulido. Disponible con freno (palanca transparente). Aro con banda de rodadura de poliuretano y núcleo de policarbonato en colores transparentes. Color de los aros: verde, amarillo, naranja, azul, negro y rojo.

Productos Similares



1-0596



1-0604