

SERIE BDM-BDM 1-0580

EAN 8422202105802

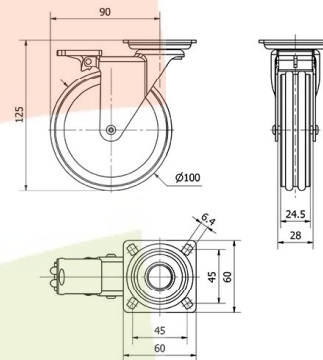


Nuestra gama de ruedas de decoración BDM con aro de madera marrón oscuro (nogal) de poliuretano con pisada blanda, no marcan los suelos. Está recomendada para muebles de interior, mesitas, muebles auxiliares, expositores, decoración, cajas apilables, vitrinas, taburetes, bricolaje, equipos de belleza y peluquerías, espacios comerciales, interiorismo, tiendas de moda, muebles de diseño, hogar.

Datos técnicos

Tipo Soporte	Giratorio
Tipo Fijación	Platina
Tipo Freno	Freno Rueda
Material	Madera-Decoración
Cojinete	Liso
Diámetro (mm)	100
Ancho de banda (mm)	24.5
Medidas de la placa (mm)	60x60
Distancia entre agujeros (mm)	45x45
Diámetro agujero (mm)	6
Altura total (mm)	125
Capacidad de carga (kg)	50
Peso Unitario de la rueda (kg)	0.45
Volumen (cm ³)	825

CAD



Para visualizar la imagen con mayor resolución y mas detalles técnicos, puedes acceder a la sección del CAD.

Soporte

Soporte de chapa de acero. Acabado cromado. Tipo de fijación: Pletina giratoria. Aro de madera marrón oscuro nogal e inserciones de cromado pulido con doble banda de rodadura de poliuretano. Disponible con freno (palanca negra).

Productos Similares



1-0576