

SERIE BDM-BDM 1-0574

EAN 8422202105741

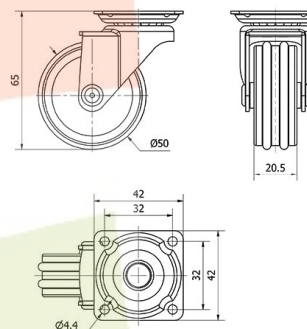


Nuestra gama de ruedas de decoración BDM con aro de madera marrón oscuro (nogal) de poliuretano con pisada blanda, no marcan los suelos. Está recomendada para muebles de interior, mesitas, muebles auxiliares, expositores, decoración, cajas apilables, vitrinas, taburetes, bricolaje, equipos de belleza y peluquerías, espacios comerciales, interiorismo, tiendas de moda, muebles de diseño, hogar.

Datos técnicos

Tipo Soporte	Giratorio
Tipo Fijación	Platina
Tipo Freno	Sin Freno
Material	Madera-Decoración
Cojinete	Liso
Diámetro (mm)	50
Ancho de banda (mm)	20.5
Medidas de la placa (mm)	42x42
Distancia entre agujeros (mm)	32x32
Diámetro agujero (mm)	4
Altura total (mm)	65
Capacidad de carga (kg)	30
Peso Unitario de la rueda (kg)	0.15
Volumen (cm ³)	167

CAD



Para visualizar la imagen con mayor resolución y mas detalles técnicos, puedes acceder a la sección del CAD.

Soporte

Soporte de chapa de acero. Acabado cromado. Tipo de fijación: Pletina giratoria. Aro de madera marrón oscuro nogal e inserciones de cromado pulido con doble banda de rodadura de poliuretano. Disponible con freno (palanca negra).

Productos Similares



1-0578