

SERIE ALU-ALU 1-0538

EAN 8422202105383

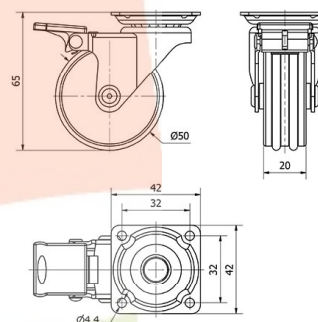


Nuestra gama de ruedas de decoración ALU con aro de aluminio niquelado de poliuretano con pisada blanda, no marcan los suelos. Está recomendada para muebles de interior, mesitas, muebles auxiliares, expositores, decoración, cajas apilables, vitrinas, taburetes, bricolaje, equipos de belleza y peluquerías, espacios comerciales, interiorismo, tiendas de moda, muebles de diseño, hogar.

Datos técnicos

Tipo Soporte	Giratorio
Tipo Fijación	Platina
Tipo Freno	Freno Rueda
Material	Aluminio-Decoración
Cojinete	Liso
Diámetro (mm)	50
Ancho de banda (mm)	20
Medidas de la placa (mm)	42x42
Distancia entre agujeros (mm)	32x32
Diámetro agujero (mm)	4
Altura total (mm)	65
Capacidad de carga (kg)	40
Peso Unitario de la rueda (kg)	0.2
Volumen (cm ³)	213

CAD



Para visualizar la imagen con mayor resolución y mas detalles técnicos, puedes acceder a la sección del CAD.

Soporte

Soporte de chapa de acero niquelado. Tipo de fijación: Pletina giratoria. Aro de aluminio niquelado (efecto acero inoxidable) con doble banda de rodadura de poliuretano. Disponible con freno (palanca negra).

Productos Similares



1-0535