

SERIE IG-IG 1-0502

EAN 8422202105024



Ruedas de goma gris inyectada. Especialmente indicadas para soportar cargas hasta 75 Kg.

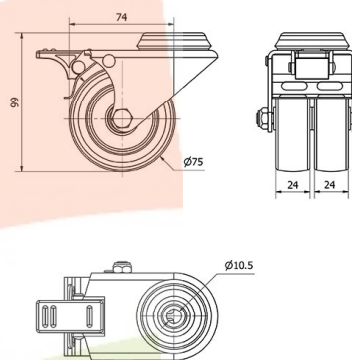
Nuestra gama de ruedas doble de la serie IG gris está recomendada para los sectores de media capacidad de carga. Su uso es aplicable en: mobiliario clínico, cámaras frigoríficas, vitrinas, mostradores, cámaras de congelación, congeladores, arcones.

IG GRIS: No mancha el suelo. Facilidad de movimiento con carga. Silenciosa.

Datos técnicos

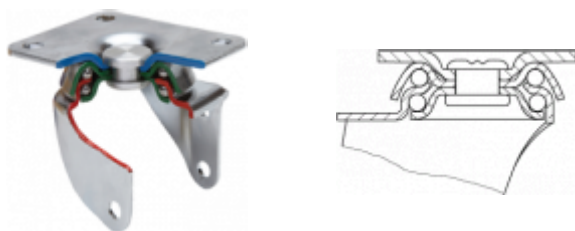
Tipo Soporte	Giratorio
Tipo Fijación	Agujero pasante
Tipo Freno	Freno Rueda y Soporte
Material	Goma
Cojinete	Liso
Diámetro (mm)	75
Ancho de banda (mm)	24x2
Diámetro agujero (mm)	10
Radio de giro (mm)	74
Altura total (mm)	99
Capacidad de carga (kg)	75
Peso Unitario de la rueda (kg)	0.54
Volumen (cm ³)	345

CAD



Para visualizar la imagen con mayor resolución y mas detalles técnicos, puedes acceder a la sección del CAD.

Soporte



Fabricada con chapa de acero de hasta 2,5 m/m de espesor.
Soporte con doble rodamiento a bolas. Acabado cincado.
Fabricadas según normas europeas EN 12528.

Productos Similares



1-0501