

## SERIE IG-IG 1-0500

EAN 8422202105000



Ruedas de goma gris inyectada. Especialmente indicadas para soportar cargas hasta 75 Kg.

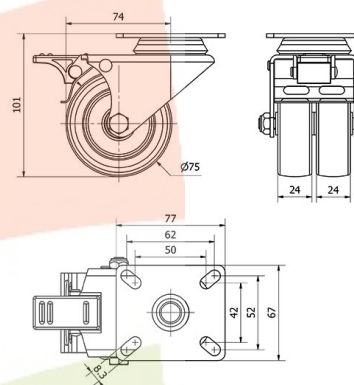
Nuestra gama de ruedas doble de la serie IG gris está recomendada para los sectores de media capacidad de carga. Su uso es aplicable en: mobiliario clínico, cámaras frigoríficas, vitrinas, mostradores, cámaras de congelación, congeladores, arcones.

IG GRIS: No mancha el suelo. Facilidad de movimiento con carga. Silenciosa.

### Datos técnicos

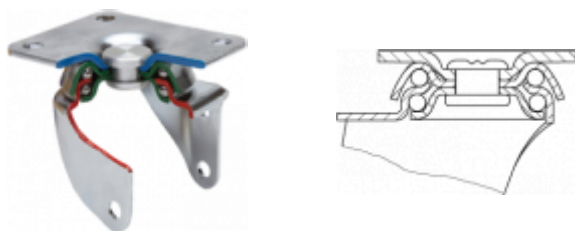
Tipo Soporte	<b>Giratorio</b>
Tipo Fijación	<b>Platina</b>
Tipo Freno	<b>Freno Rueda y Soporte</b>
Material	<b>Goma</b>
Cojinete	<b>Liso</b>
Diámetro (mm)	<b>75</b>
Ancho de banda (mm)	<b>24x2</b>
Medidas de la placa (mm)	<b>77x67</b>
Distancia entre agujeros (mm)	<b>62x52/50x42</b>
Diámetro agujero (mm)	<b>8</b>
Radio de giro (mm)	<b>74</b>
Altura total (mm)	<b>101</b>
Capacidad de carga (kg)	<b>75</b>
Peso Unitario de la rueda (kg)	<b>0.63</b>
Volumen (cm <sup>3</sup> )	<b>917</b>

### CAD



Para visualizar la imagen con mayor resolución y mas detalles técnicos, puedes acceder a la sección del CAD.

## Soporte



Fabricada con chapa de acero de hasta 2,5 m/m de espesor.  
Soporte con doble rodamiento a bolas. Acabado cincado.  
Fabricadas según normas europeas EN 12528.

## Productos Similares



1-0499