

## SERIE DK-DK Latonado 1-0410

EAN 8422202104102



Ruedas color cromado especialmente indicadas para soportar cargas hasta 50 Kg.

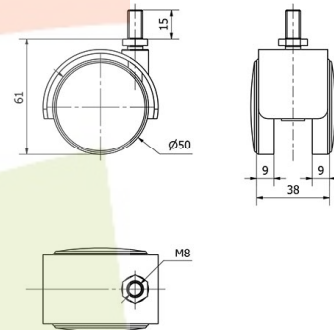
Se aplica en expositores, muebles, equipos de belleza y peluquerías, sillas de oficina, taburetes, percheros, fotocopiadoras, ebanisterías, útiles de hospitales, mobiliario clínico sanitario, porta goteros, goteros, canapés, cubos de basura.

DK cromado-latonado: Ligera y resistente. Buena capacidad de carga.

### Datos técnicos

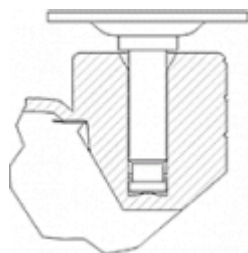
Tipo Soporte	<b>Giratorio</b>
Tipo Fijación	<b>Espiga roscada</b>
Tipo Freno	<b>Sin Freno</b>
Material	<b>Poliamida</b>
Cojinete	<b>Liso</b>
Diámetro (mm)	<b>50</b>
Medidas Espiga	<b>8x15</b>
Diámetro agujero (mm)	<b>5</b>
Altura total (mm)	<b>63</b>
Capacidad de carga (kg)	<b>50</b>
Peso Unitario de la rueda (kg)	<b>0.087</b>
Volumen (cm <sup>3</sup> )	<b>172</b>

### CAD



Para visualizar la imagen con mayor resolución y mas detalles técnicos, puedes acceder a la sección del CAD.

## Soporte



Soporte de plástico para albergar las dos ruedas gemelas.

Fijaciones: platina, espiga roscada, espiga con anilla, espiga lisa, fijación para cantos. Cubierta: Negro, gris, latonado, cromado.

Aro: Bandaje en polipropileno negro o gris, poliuretano gris.