

SERIE DK-DK Latonado 1-0409

EAN 8422202104096



Ruedas color cromado especialmente indicadas para soportar cargas hasta 50 Kg.

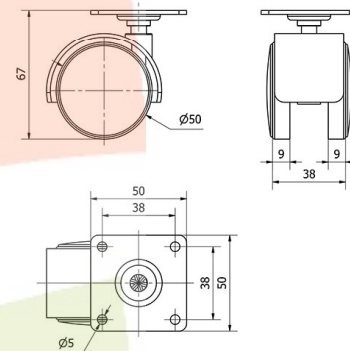
Se aplica en expositores, muebles, equipos de belleza y peluquerías, sillas de oficina, taburetes, percheros, fotocopiadoras, ebanisterías, útiles de hospitales, mobiliario clínico sanitario, porta goteros, goteros, canapés, cubos de basura.

DK cromado-latonado: Ligera y resistente. Buena capacidad de carga.

Datos técnicos

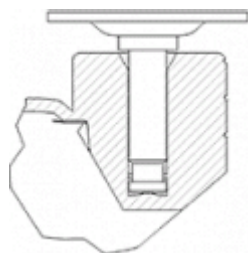
Tipo Soporte	Giratorio
Tipo Fijación	Platina
Tipo Freno	Sin Freno
Material	Poliamida
Cojinete	Liso
Diámetro (mm)	50
Medidas de la placa (mm)	50x50
Diámetro agujero (mm)	5
Altura total (mm)	67
Capacidad de carga (kg)	50
Peso Unitario de la rueda (kg)	0.121
Volumen (cm ³)	168

CAD



Para visualizar la imagen con mayor resolución y mas detalles técnicos, puedes acceder a la sección del CAD.

Soporte



Soporte de plástico para albergar las dos ruedas gemelas.

Fijaciones: platina, espiga roscada, espiga con anilla, espiga lisa, fijación para cantos. Cubierta: Negro, gris, latonado, cromado.

Aro: Bandaje en polipropileno negro o gris, poliuretano gris.