

SERIE DK-DK Latonado 1-0408

EAN 8422202104089



Ruedas color cromado especialmente indicadas para soportar cargas hasta 50 Kg.

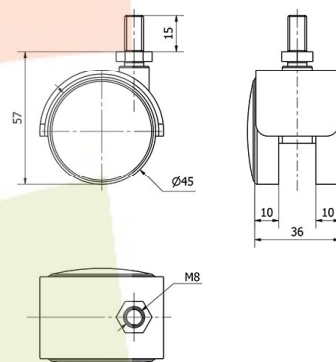
Se aplica en expositores, muebles, equipos de belleza y peluquerías, sillas de oficina, taburetes, percheros, fotocopiadoras, ebanisterías, útiles de hospitales, mobiliario clínico sanitario, porta goteros, goteros, canapés, cubos de basura.

DK cromado-latonado: Ligera y resistente. Buena capacidad de carga.

Datos técnicos

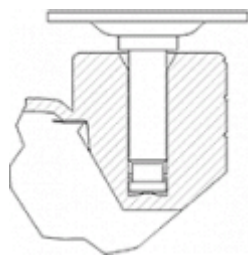
Tipo Soporte	Giratorio
Tipo Fijación	Espiga roscada
Tipo Freno	Sin Freno
Material	Poliamida
Cojinete	Liso
Diámetro (mm)	45
Medidas Espiga	8x15
Diámetro agujero (mm)	5
Altura total (mm)	57
Capacidad de carga (kg)	30
Peso Unitario de la rueda (kg)	0.077
Volumen (cm ³)	133

CAD



Para visualizar la imagen con mayor resolución y mas detalles técnicos, puedes acceder a la sección del CAD.

Soporte



Soporte de plástico para albergar las dos ruedas gemelas.

Fijaciones: platina, espiga roscada, espiga con anilla, espiga lisa, fijación para cantos. Cubierta: Negro, gris, latonado, cromado.

Aro: Bandaje en polipropileno negro o gris, poliuretano gris.