

SERIE I-PGI 1-0398

EAN 8422202103983



Ruedas de goma gris. Especialmente indicadas para soportar cargas hasta 50 Kg.

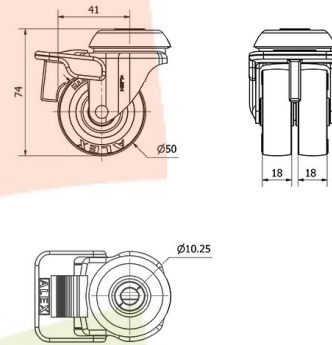
Es utilizada en cámaras frigoríficas, mostradores, librerías, oficinas, tiendas de moda, tiendas de bricolaje, tiendas de moda, arcones, lavanderías, carros archivo, contenedores de destrucción de documentos, interiores de tiendas.

PGI: Robusta, silenciosa y no ralla el suelo.

Datos técnicos

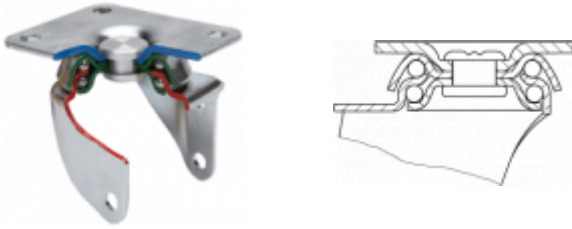
| | |
|--------------------------------|------------------------|
| Tipo Soporte | Giratorio |
| Tipo Fijación | Agujero pasante |
| Tipo Freno | Freno Rueda |
| Material | Goma |
| Cojinete | Liso |
| Diámetro (mm) | 50 |
| Ancho de banda (mm) | 18x2 |
| Diámetro agujero (mm) | 10 |
| Radio de giro (mm) | 41 |
| Altura total (mm) | 74 |
| Capacidad de carga (kg) | 50 |
| Peso Unitario de la rueda (kg) | 0.26 |
| Volumen (cm ³) | 296 |

CAD



Para visualizar la imagen con mayor resolución y mas detalles técnicos, puedes acceder a la sección del CAD.

Soporte



Fabricada con chapa de acero hasta 2 m/m de espesor. Soporte con doble rodamiento a bolas. Acabado cincado. Fabricadas según normas europeas EN 12528.

Productos Similares



1-0397

Aro



Núcleo de poliamix y banda de goma gris

Rango de temperatura: $-20^{\circ} \div +60^{\circ}$

| | |
|-----------------------------|-----------|
| Facilidad de desplazamiento | Bueno |
| Ruido durante la marcha | Muy bueno |
| Protección del suelo | Muy bueno |