

SERIE I-PGI 1-0395

EAN 8422202103952



Ruedas de goma gris. Especialmente indicadas para soportar cargas hasta 50 Kg.

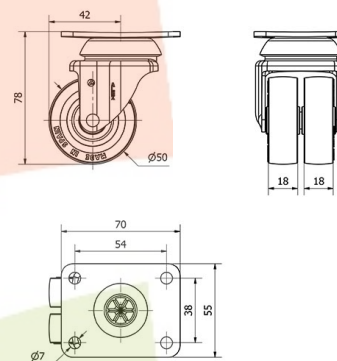
Es utilizada en cámaras frigoríficas, mostradores, librerías, oficinas, tiendas de moda, tiendas de bricolaje, tiendas de moda, arcones, lavanderías, carros archivo, contenedores de destrucción de documentos, interiores de tiendas.

PGI: Robusta, silenciosa y no ralla el suelo.

Datos técnicos

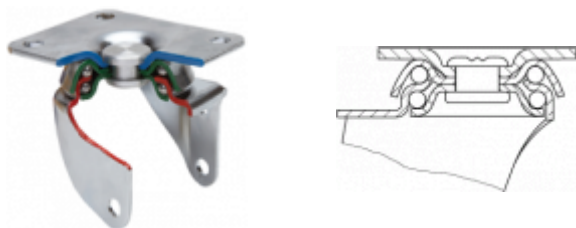
Tipo Soporte	Giratorio
Tipo Fijación	Platina
Tipo Freno	Sin Freno
Material	Goma
Cojinete	Liso
Diámetro (mm)	50
Ancho de banda (mm)	18x2
Medidas de la placa (mm)	70x55
Distancia entre agujeros (mm)	54x38
Diámetro agujero (mm)	6
Radio de giro (mm)	41
Altura total (mm)	78
Capacidad de carga (kg)	50
Peso Unitario de la rueda (kg)	0.32
Volumen (cm ³)	326

CAD



Para visualizar la imagen con mayor resolución y mas detalles técnicos, puedes acceder a la sección del CAD.

Soporte



Fabricada con chapa de acero hasta 2 m/m de espesor. Soporte con doble rodamiento a bolas. Acabado cincado. Fabricadas según normas europeas EN 12528.

Aro



Núcleo de poliamix y banda de goma gris
Rango de temperatura: $-20^{\circ} \div +60^{\circ}$

Facilidad de desplazamiento	Bueno
Ruido durante la marcha	Muy bueno
Protección del suelo	Muy bueno

Productos Similares



1-0396