

SERIE I-BP Blanco 1-0390

EAN 8422202103907



Ruedas de polipropileno blanco. Especialmente indicadas para soportar cargas hasta 90 Kg.

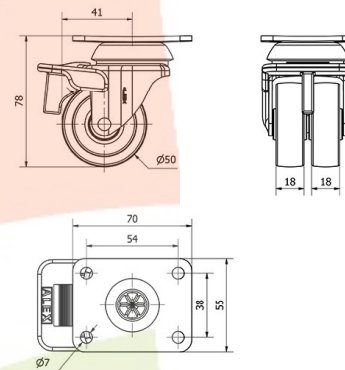
Es utilizada en cámaras frigoríficas, mostradores, librerías, oficinas, tiendas de moda, tiendas de bricolaje, tiendas de moda, arcones, lavanderías, carros archivo, contenedores de destrucción de documentos.

BP: Muy robusta, Indeformable. Fácil arranque y desplazamiento.

Datos técnicos

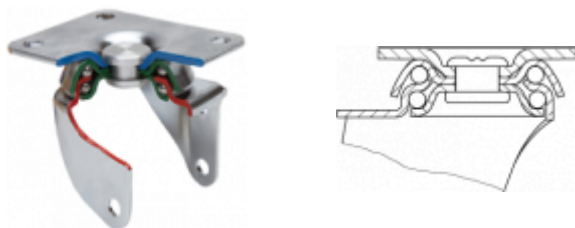
Tipo Soporte	Giratorio
Tipo Fijación	Platina
Tipo Freno	Freno Rueda
Material	Polipropileno-Plastico
Cojinete	Liso
Diámetro (mm)	50
Ancho de banda (mm)	18x2
Medidas de la placa (mm)	70x55
Distancia entre agujeros (mm)	54x38
Diámetro agujero (mm)	6
Radio de giro (mm)	41
Altura total (mm)	78
Capacidad de carga (kg)	90
Peso Unitario de la rueda (kg)	0.337
Volumen (cm ³)	395

CAD



Para visualizar la imagen con mayor resolución y mas detalles técnicos, puedes acceder a la sección del CAD.

Soporte



Fabricada con chapa de acero hasta 2 m/m de espesor. Soporte con doble rodamiento a bolas. Acabado cincado. Fabricadas según normas europeas EN 12528.

Aro



Rueda de polipropileno blanco
Rango de temperatura: -20° ÷ +60°

Facilidad de desplazamiento	Muy bueno
Ruido durante la marcha	Satisfactorio
Protección del suelo	Satisfactorio

Productos Similares



2-0039