

SERIE H-PGI 1-0290

EAN 8422202102900

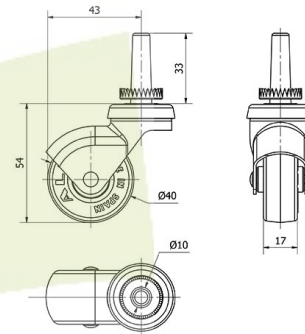


Nuestra gama de ruedas H-PGI está recomendada para el sector mobiliario y restauración. Su uso es aplicable en: expositores, muebles, estanterías, percheros, mobiliario pequeño.

Datos técnicos

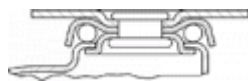
Tipo Soporte	Giratorio
Tipo Fijación	Espiga
Tipo Freno	Sin Freno
Material	Goma
Cojinete	Liso
Diámetro (mm)	40
Ancho de banda (mm)	17
Medidas Espiga	10x33
Diámetro agujero (mm)	5
Radio de giro (mm)	43
Altura total (mm)	54
Capacidad de carga (kg)	17
Peso Unitario de la rueda (kg)	0.081
Volumen (cm ³)	102

CAD



Para visualizar la imagen con mayor resolución y mas detalles técnicos, puedes acceder a la sección del CAD.

Soporte



Fabricada con chapa de acero hasta 2 mm de espesor. Acabado cincado brillante. Múltiples fijaciones: platina, agujero pasante, fijación para cantos, capuchón para mimbre. Cojinete liso.

Aro



Núcleo de poliamix y banda de goma gris

Rango de temperatura: $-20^{\circ} \div +60^{\circ}$

Facilidad de desplazamiento Bueno



Ruido durante la marcha Muy bueno



Protección del suelo Muy bueno

