

SERIE H-PGI 1-0278

EAN 8422202102788

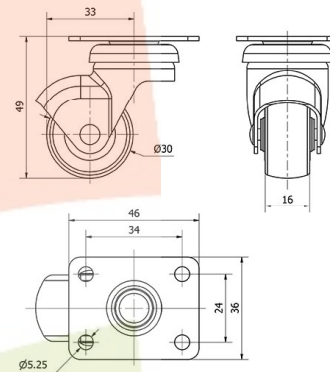


Nuestra gama de ruedas H-PGI está recomendada para el sector mobiliario y restauración. Su uso es aplicable en: expositores, muebles, estanterías, percheros, mobiliario pequeño.

Datos técnicos

| | |
|--------------------------------|------------------|
| Tipo Soporte | Giratorio |
| Tipo Fijación | Platina |
| Tipo Freno | Sin Freno |
| Material | Goma |
| Cojinete | Liso |
| Diámetro (mm) | 30 |
| Ancho de banda (mm) | 16 |
| Medidas de la placa (mm) | 46x36 |
| Distancia entre agujeros (mm) | 34x24 |
| Diámetro agujero (mm) | 5 |
| Radio de giro (mm) | 33 |
| Altura total (mm) | 49 |
| Capacidad de carga (kg) | 15 |
| Peso Unitario de la rueda (kg) | 0.082 |
| Volumen (cm ³) | 99 |

CAD



Para visualizar la imagen con mayor resolución y mas detalles técnicos, puedes acceder a la sección del CAD.

Soporte



Fabricada con chapa de acero hasta 2 mm de espesor. Acabado cincado brillante. Múltiples fijaciones: platina, agujero pasante, fijación para cantos, capuchón para mimbre. Cojinete liso.

Aro



Núcleo de poliamix y banda de goma gris

Rango de temperatura: -20° ÷ +60°

Facilidad de desplazamiento Bueno



Ruido durante la marcha Muy bueno



Protección del suelo Muy bueno

