

SERIE IB-BP 1-0274

EAN 8422202102740



Ruedas de polipropileno gris especialmente indicada para soportar altas cargas hasta 50 Kg.

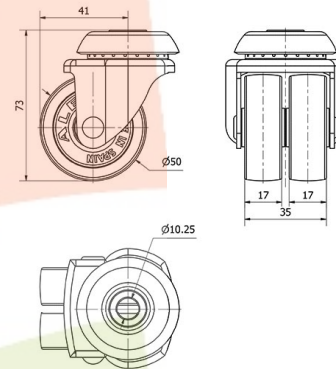
Se aplica en expositores, neveras, electrodomésticos, muebles, maquinas vending, mobiliario, aparatos de gimnasia, canapés.

BP: Muy robusta, Indeformable. Fácil arranque y desplazamiento.

Datos técnicos

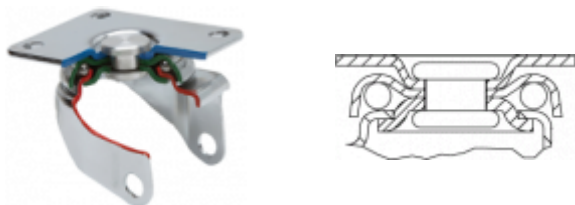
Tipo Soporte	Giratorio
Tipo Fijación	Agujero pasante
Tipo Freno	Sin Freno
Material	Polipropileno-Plastico
Cojinete	Liso
Diámetro (mm)	50
Ancho de banda (mm)	17x2
Diámetro agujero (mm)	10
Radio de giro (mm)	41
Altura total (mm)	73
Capacidad de carga (kg)	50
Peso Unitario de la rueda (kg)	0.146
Volumen (cm ³)	234

CAD



Para visualizar la imagen con mayor resolución y mas detalles técnicos, puedes acceder a la sección del CAD.

Soporte





Soporte embutido de chapa de acero hasta 3 mm de espesor. Acabado cincado. Soporte con rodamiento de bolas. Fabricadas según normas europeas EN 12528.

Aro



Rueda de polipropileno gris
Rango de temperatura: $-20^{\circ} \div +60^{\circ}$

Facilidad de desplazamiento	Muy bueno
	
Ruido durante la marcha	Satisfactorio
	
Protección del suelo	Satisfactorio
