

## SERIE IB-KP 1-0273

EAN 8422202102733



Ruedas de poliámix blanco especialmente indicada para soportar altas cargas hasta 45 Kg.

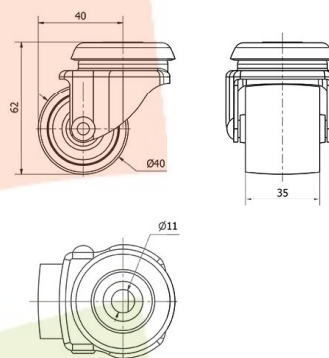
Se aplica en expositores, muebles, neveras, electrodomésticos, frigoríficos, congeladores, arcones, aparatos de gimnasia, canapés, moquetas, alfombras.

KP: Ligera y resistente. Buena capacidad de carga. Indicada para suelos con moquetas o alfombras.

### Datos técnicos

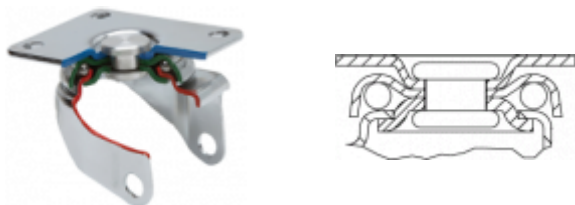
Tipo Soporte	<b>Giratorio</b>
Tipo Fijación	<b>Agujero pasante</b>
Tipo Freno	<b>Sin Freno</b>
Material	<b>Poliamix</b>
Cojinete	<b>Liso</b>
Diámetro (mm)	<b>40</b>
Ancho de banda (mm)	<b>35</b>
Diámetro agujero (mm)	<b>10</b>
Radio de giro (mm)	<b>40</b>
Altura total (mm)	<b>62</b>
Capacidad de carga (kg)	<b>45</b>
Peso Unitario de la rueda (kg)	<b>0.18</b>
Volumen (cm <sup>3</sup> )	<b>196</b>

### CAD



Para visualizar la imagen con mayor resolución y mas detalles técnicos, puedes acceder a la sección del CAD.

## Soporte



Soporte embutido de chapa de acero hasta 3 mm de espesor. Acabado cincado. Soporte con rodamiento de bolas. Fabricadas según normas europeas EN 12528.

## Aro



Rodillo de poliamix blanco  
Rango de temperatura:  $-20^{\circ} \div +60^{\circ}$

Facilidad de desplazamiento	Muy bueno
Ruido durante la marcha	Satisfactorio
Protección del suelo	Satisfactorio