

SERIE IB-KP 1-0262

EAN 8422202102627



Ruedas de poliamix blanco especialmente indicada para soportar altas cargas hasta 45 Kg.

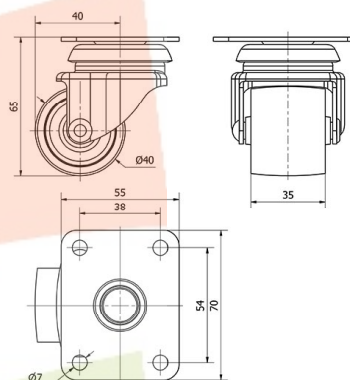
Se aplica en expositores, muebles, neveras, electrodomésticos, frigoríficos, congeladores, arcones, aparatos de gimnasia, canapés, moquetas, alfombras.

KP: Ligera y resistente. Buena capacidad de carga. Indicada para suelos con moquetas o alfombras.

Datos técnicos

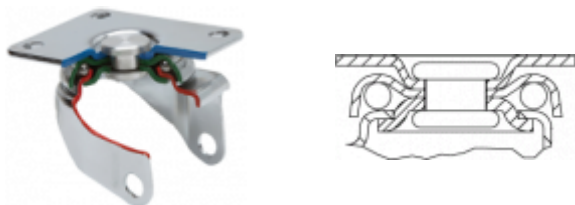
Tipo Soporte	Giratorio
Tipo Fijación	Platina
Tipo Freno	Sin Freno
Material	Poliamix
Cojinete	Liso
Diámetro (mm)	40
Ancho de banda (mm)	35
Medidas de la placa (mm)	70x55
Distancia entre agujeros (mm)	54x38
Diámetro agujero (mm)	6
Radio de giro (mm)	40
Altura total (mm)	65
Capacidad de carga (kg)	45
Peso Unitario de la rueda (kg)	0.28
Volumen (cm ³)	268

CAD



Para visualizar la imagen con mayor resolución y mas detalles técnicos, puedes acceder a la sección del CAD.

Soporte



Soporte embutido de chapa de acero hasta 3 mm de espesor. Acabado cincado. Soporte con rodamiento de bolas. Fabricadas según normas europeas EN 12528.

Aro



Rodillo de poliamix blanco
Rango de temperatura: $-20^{\circ} \div +60^{\circ}$

Facilidad de desplazamiento	Muy bueno
Ruido durante la marcha	Satisfactorio
Protección del suelo	Satisfactorio