

SERIE BH-PGI 1-0176

EAN 8422202101767



Ruedas de goma gris inyectada. Especialmente indicadas para soportar cargas hasta 70 Kg.

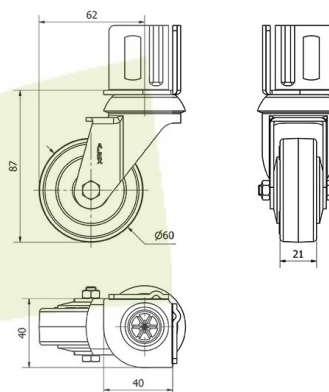
Es utilizada para los supermercados, expositores, muebles, cajas apilables, taburetes, vitrinas, percheros, carros de hostelería, útiles para hospitales, mobiliario clínico sanitario, goteros.

PGI: No ralla el suelo. Silenciosa y no deja huella.

Datos técnicos

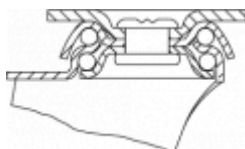
Tipo Soporte	Giratorio
Tipo Fijación	Esquinero
Tipo Freno	Sin Freno
Material	Goma
Cojinete	Liso
Diámetro (mm)	60
Ancho de banda (mm)	21
Medidas de la placa (mm)	40x40
Diámetro agujero (mm)	6
Radio de giro (mm)	62
Altura total (mm)	85
Capacidad de carga (kg)	40
Peso Unitario de la rueda (kg)	0.315
Volumen (cm ³)	543

CAD



Para visualizar la imagen con mayor resolución y mas detalles técnicos, puedes acceder a la sección del CAD.

Soporte



Fabricada con chapa de acero hasta 2 m/m de espesor. Soporte con doble rodamiento a bolas. Acabado cincado brillante. Fabricadas según normas europeas EN 12528/12530.

Aro



Núcleo de poliamix y banda de goma gris
Rango de temperatura: -20° ÷ +60°

Facilidad de desplazamiento	Bueno
Ruido durante la marcha	Muy bueno
Protección del suelo	Muy bueno