

## SERIE H-PGI 1-0024

EAN 8422202100241

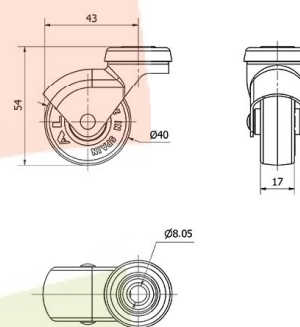


Nuestra gama de ruedas H-PGI está recomendada para el sector mobiliario y restauración. Su uso es aplicable en: expositores, muebles, estanterías, percheros, mobiliario pequeño.

### Datos técnicos

Tipo Soporte	<b>Giratorio</b>
Tipo Fijación	<b>Agujero pasante</b>
Tipo Freno	<b>Sin Freno</b>
Material	<b>Goma</b>
Cojinete	<b>Liso</b>
Diámetro (mm)	<b>40</b>
Ancho de banda (mm)	<b>17</b>
Diámetro agujero (mm)	<b>8</b>
Radio de giro (mm)	<b>43</b>
Altura total (mm)	<b>54</b>
Capacidad de carga (kg)	<b>17</b>
Peso Unitario de la rueda (kg)	<b>0.075</b>
Volumen (cm <sup>3</sup> )	<b>102</b>

### CAD



Para visualizar la imagen con mayor resolución y mas detalles técnicos, puedes acceder a la sección del CAD.

## Soporte



Fabricada con chapa de acero hasta 2 mm de espesor. Acabado cincado brillante. Múltiples fijaciones: platina, agujero pasante, fijación para cantos, capuchón para mimbre. Cojinete liso.

## Aro



Núcleo de poliamix y banda de goma gris

Rango de temperatura:  $-20^{\circ} \div +60^{\circ}$

Facilidad de desplazamiento Bueno



Ruido durante la marcha Muy bueno



Protección del suelo Muy bueno

