

SERIE IB-PGI 1-0021

EAN 8422202100210



Ruedas de goma gris inyectada especialmente indicada para soportar altas cargas hasta 30 Kg.

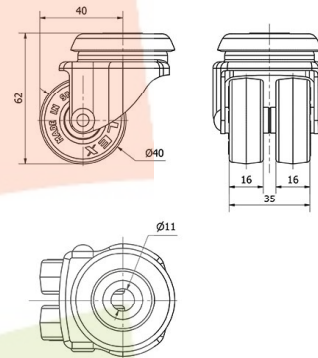
Se aplica en expositores, neveras, electrodomésticos, muebles, maquinas vending, mobiliario.

PGI: No ralla el suelo. Silenciosa y no deja huella.

Datos técnicos

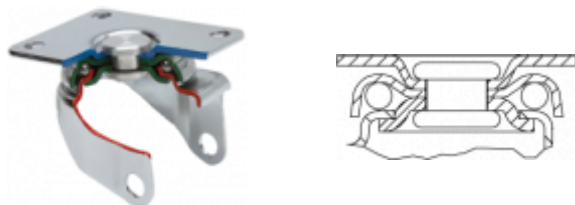
Tipo Soporte	Giratorio
Tipo Fijación	Agujero pasante
Tipo Freno	Sin Freno
Material	Goma
Cojinete	Liso
Diámetro (mm)	40
Ancho de banda (mm)	16x2
Diámetro agujero (mm)	10
Radio de giro (mm)	40
Altura total (mm)	62
Capacidad de carga (kg)	30
Peso Unitario de la rueda (kg)	0.153
Volumen (cm ³)	196

CAD



Para visualizar la imagen con mayor resolución y mas detalles técnicos, puedes acceder a la sección del CAD.

Soporte



Soporte embutido de chapa de acero hasta 3 mm de espesor. Acabado cincado. Soporte con rodamiento de bolas. Fabricadas según normas europeas EN 12528.

Aro



Núcleo de poliamix y banda de goma gris

Rango de temperatura: $-20^{\circ} \div +60^{\circ}$

Facilidad de desplazamiento	Bueno
Ruido durante la marcha	Muy bueno
Protección del suelo	Muy bueno